

KS30

固定式條碼掃描器



創新協助

KS30工業級條碼掃描器為您提供了經濟高效的方式來提升及改進內部流程，降低額外的人員以及開銷，透過高性能的掃描能力，不論一維/二維，一般或高密度條碼，到直接在零件上標記的條碼(DPM)，甚至是文檔，圖像搜集，遠距掃描，KS30系列產品不但能滿足並符合您的需求，同時為您的創新增加了更多可行性與可靠性！

廣泛應用

KS30工業級條碼掃描器，專門為操作員無法永遠監控並且需要自動工作的應用程序而設計，且提供了多種設定選項，來確定資料數據的讀取與輸出，以配合現場應用協議與您的商用PC，伺服器或者ERP進行資料交換，為您的組織提供並滿足各種條碼讀取需求的解決方案，適用於不同的工作場景及環境，能夠為客戶提高資料讀取的準確性，並為製造生產、物流配送、倉儲管理、產線監控，增加高度可追溯性，為您大幅度的提高組織能力！

應用能力

KS30系列產品，採用百萬像素級(1280 x 960)光學傳感器，搭配PRZM智能成像技術，將解碼動作分配到掃描引擎與解碼晶片同步運作，進而縮短資料處理時間加快數據搜集，根據不同的應用場景及多種不同級距掃描核心，能夠提供出色的遠距(6M)或近距離(4.3cm)讀取，廣角或窄角視場，具備非凡運動容差與智慧補償解碼不良條碼的出色性能，獨特的PickList功能，使您能夠在眾多密集條碼之中，精準讀取實際需要的條碼，低光照即可運作的自動解碼能力，在光線不良的環境之中，也能輕鬆完成讀取任務。

工業級設計

KS30 Series採用全鋅合金外殼，外部配置導熱鰭片，有效降低因為高效率運作產生的環境溫度，並採用高抗G力核心模組(2000G±5%)，以抵抗因現場環境振動產生的震盪影響，同時可以選配專為機械手臂設計的專用傳輸線，延長因為移動搖擺所產生的線材損耗，進而提供更穩定的使用需求，全機採用IP65等級設計，密封外殼抗衝擊能力強大，符合防水及防顆粒物的工業標準。



KS30

固定式條碼掃描器

DPM條碼採集能力

強大的智慧演算與光學設計，造就KS30幾乎可以採集任何尺寸、表面，不同對比度或高密度的DPM條碼，包括以機械點刻、雷射蝕刻、油墨噴碼、化學蝕刻、熱噴塗所產生的不同類型DPM條碼。

條碼讀取優勢

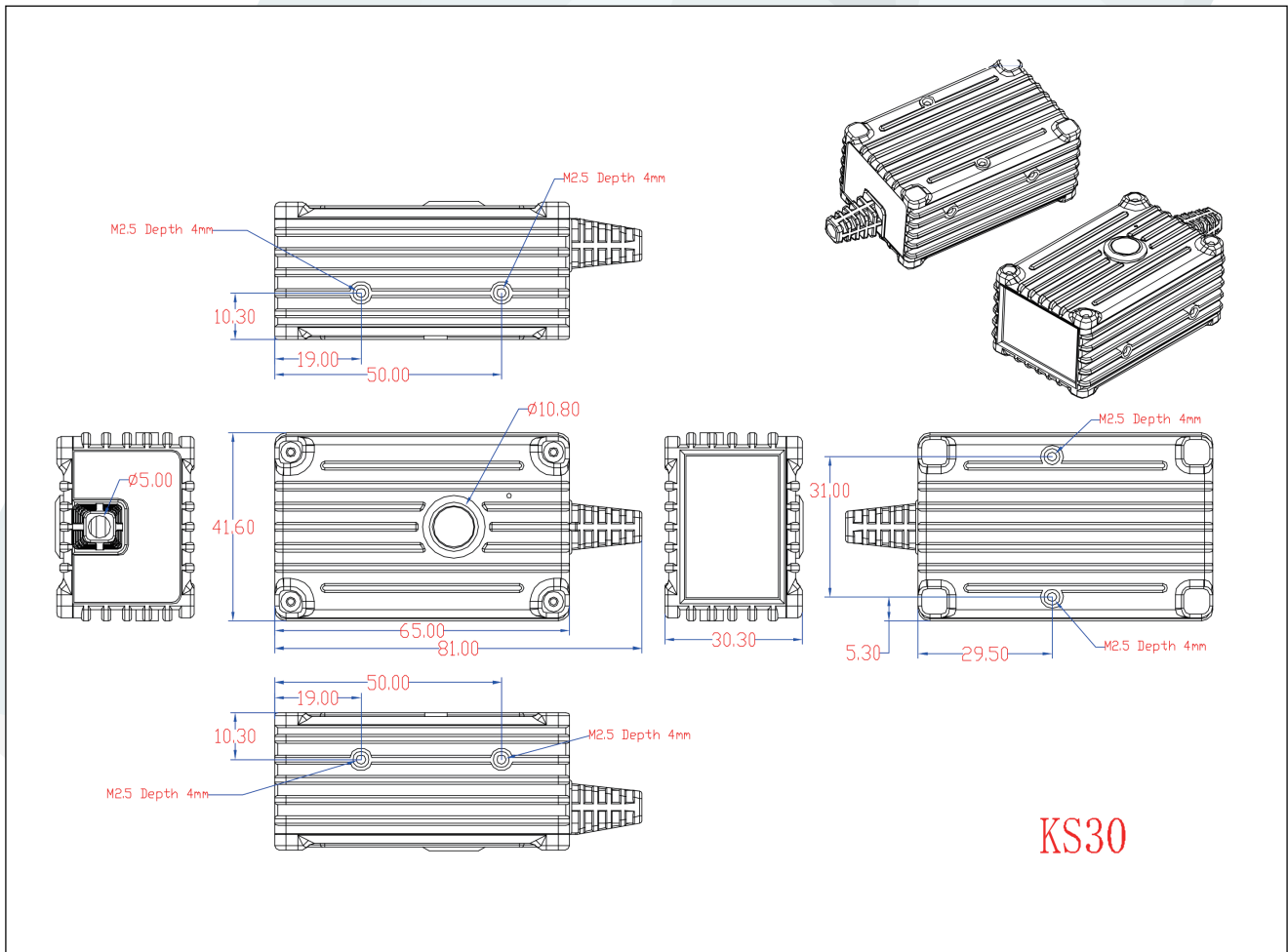
全向掃描能力可實現無可比擬的使用方便性，多種不同的瞄準器(LED點 / 十字雷射 / 點雷射)，讀取距離選項(近距, 中遠距)，微型條碼(4 x 4mm)，高密度條碼(3mil)，DPM條碼，文件，護照(OCR)及圖像讀取。

供電與訊號連接線

連接線材均通過80萬次搖擺測試，機械手臂專用線材更通過高達300萬次搖擺測試，100萬次拖鏈測試，提供標準USB與RS232兩種介面，亦可選配額外增加外拉觸發功能(外接Led、按鍵開關、蜂鳴器)的多功能線。

方便無比的系統設定與版本更新能力

透過線上設定程式，你能隨時更新升級KS30最新的軟體版本，讓您的設備始終處於最新版本狀態，您亦可透過此程式，迅速輕鬆的完成各類應用的設定需求，滿足您應用的流程設定！



KS30

固定式條碼掃描器

	KS3051/52-DS	KS3051/52-SR	KS3051/52-MR	KS3051/52-DP
類型	固定式二維條碼掃描器			
通訊				
連線方式	Cable			
標準介面	USB or RS232			
光學				
光學傳感器分辨率	1280 x 960 pixels, rolling shutter		1280 x 960 pixels, global shutter	
瞄準點	綠色 LED		655nm 十字雷射	
背景光照明	1 個暖白 LED		2 個暖白 LEDs	
讀取精度	≥ 3mil		≥ 3mil	
性能				
景深	3 mil Code 39 : 56 - 172mm 5 mil Code 39 : 61 - 241mm 5 mil Code 128 : 71 - 229mm 6.67 mil PDF 417 : 61 - 203mm 10 mil DataMatrix : 74 - 229mm 100% UPCA : 46 - 495mm 15 mil QR Code : 30 - 305mm 19 mil QR Code : 30 - 356mm	3 mil Code 39 : 71 - 158mm 5 mil Code 128 : 58 - 221mm 5 mil PDF 417 : 76 - 206mm 6.67 mil PDF 417 : 56 - 269mm 10 mil DataMatrix : 61 - 269mm 100% UPCA : 41 - 584mm 15 mil Code 128 : 61 - 640mm 20 mil Code 39 : 41 - 922mm	3 mil Code 39 : 188 - 406mm 5 mil PDF 417 : 206 - 333mm 7.5 mil DataMatrix : 211 - 325mm 10 mil DataMatrix : 178 - 432mm 100% UPCA : 58 - 965mm 15 mil Code 128 : 102 - 1017mm 20 mil Code 39 : 53 - 1372mm 100 mil Code 39 : 279 - 4369mm 160 mil DataMatrix : 292 - 3505mm	3 mil Code 39 : 43 - 109mm 5 mil PDF 417 : 43 - 109mm 6.67 mil PDF 417 : 43 - 119mm 5 mil DataMatrix : 48 - 102mm 10 mil DataMatrix : 41 - 124mm 5 mil QR Code : 48 - 102mm 10 mil QR Code : 28 - 127mm 100% UPCA : 61 - 185mm
掃描角度	Horizontal: 45° , Vertical: 34°		Horizontal: 48° , Vertical: 36.7°	
傾斜、俯仰和滾動角度	傾斜角度: ±60° 俯仰角度: ±60° 滾動角度: 360°			
最低印刷對比度	≥ 25mil			
掃描速率	30 槓 / 秒		60 槓 / 秒	
掃描方式	單次掃描, 自動感應掃描, 連續掃描, PickList 掃描, 編程掃描			
可讀取條碼 1D	Autodiscriminates all standard 1D codes including GS1 DataBarTM linear codes		All Major, Digimarc	
可讀取條碼 2D	PDF417, MicroPDF417, Data Matrix, Data Matrix Inverse, Maxicode, QR Code, MicroQR, Aztec, Han Xin, Han Xin Inverse		Autodiscriminates all standard 1D codes including GS1 DataBarTM linear codes	
郵政條碼種類	Australian Postal, Japan Postal, KIX, Postnet, Planet, UK Postal, USPS 4CB/One Code/ Intelligent Mail, UPU FICS Postal		Postal: US PostNet, US Planet, UK Postal, Australian Postal, Japan Postal, Dutch Postal (KIX), Mailmark	
OCR能力	OCR-A, OCR-B, MICR E13B 和美國貨幣序列號			
掃描能力	讀取條碼解碼模式, 拍照模式, 錄影模式			
可編程特性	資料編輯, 條碼設定, 韌體更新			
外觀				
顏色	霧黑色			
材質	鋅合金			
尺寸	30.3 mm H x 41.6 mm W x 65 mm D			
重量	170g ± 5 (Without Cable) 250g ± 5 (With Cable)			
外部鎖孔規格	M2.5 x 6 (機械牙螺絲)			
電源				
電壓	DC 5V ± 5%			
耗能(待機/操作)	待機: 80mA / 操作: 230 mA	待機: 115mA / 操作: 260 mA	待機: 160mA / 操作: 260 mA	待機: 120mA / 操作: 265 mA
使用環境				
操作溫度	-20 °C to 50 °C		-30 °C to 60 °C	
濕度(非凝結)	95% RH			
衝擊等級	2500 G ± 5%, any mounting surface		2000 G ± 5%, any mounting surface	
防護等級	IP65			
靜電放電	Air 8KV			
環境光	Max 107,639 lux (direct sunlight)		Max 96,900 lux (direct sunlight)	
認證規範	BSMI, CE, FCC, RoHS			
監管				
雷射分類	Laser Aim Models: Intended for use in CDRH Class II/IEC 825 Class 2 devices LED Aim Models: Classified as Exempt Risk Group per IEC/EN 62471			
電氣安全	Laser Aim Models: UL, VDE and CU recognized laser component LED Aim Models: UL Recognized Component which complies with IEC/EN 60950-1			
配件				
標準線材	1.2M USB / RS232 Cable (Standard) , 1.2M USB / Rs232 (with External trigger)			
耐撓曲線	5M USB / RS232 Trailing Cable			
保固				
保固期	全機保固兩年, 可以追加第3-5年保固方案			